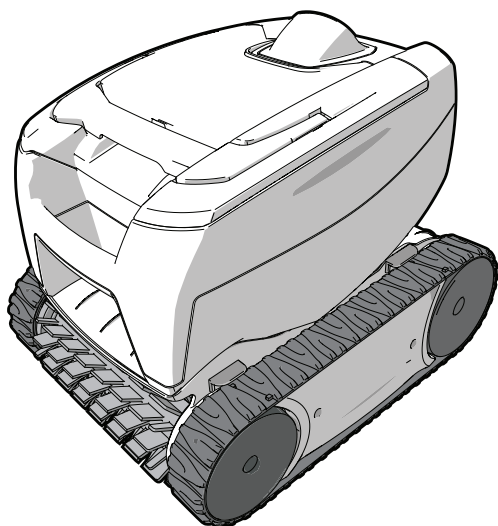


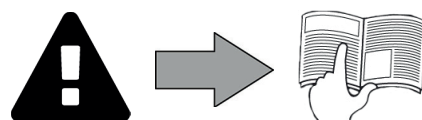
TornaX

Руководство по установке и эксплуатации
Русский язык

RU



More documents on:
www.zodiac-poolcare.com



УКАЗАНИЯ

ОБЩИЕ УКАЗАНИЯ

- Несоблюдение указаний может вызвать повреждение оборудования бассейна или привести к тяжелым травмам и даже смерти.
- Аппарат предназначен специально для бассейнов и не должен применяться ни для каких иных целей кроме тех, для которых он произведён.
- Важно, чтобы аппарат эксплуатировался компетентными и физически и умственно здоровыми лицами, которые предварительно получили инструкции по его эксплуатации. Любое лицо, не соответствующее этим требованиям, не должно допускаться к использованию аппарата, во избежание получения травм от его опасных узлов.
- Храните аппарат в недоступном для детей месте.
- Установка аппарата должна производиться в соответствии с инструкциями производителя и с соблюдением действующих местных норм. Ответственность за установку аппарата и за соблюдение национальных правил установки несёт монтажник. Производитель ни при каких обстоятельствах не несет ответственность за несоблюдение местных действующих правил установки.
- Если дело не касается простого обслуживания пользователем, описанного в данной инструкции, аппарат должен обслуживаться квалифицированным профессионалом.
- Любая неправильная установка и/или использование могут привести к серьезному материальному ущербу или телесным повреждениям (которые могут повлечь даже смерть).
- Оборудование, даже на условиях франко-порт с упаковкой, перевозится под ответственность грузополучателя. Если грузополучатель обнаружит повреждения, произошедшие во время перевозки, он должен указать их в транспортной накладной перевозчика (заказное письмо перевозчику в течение 48 часов). В случае если аппарат содержит хладагент, и если он был перевернут, письменно уведомить об этом перевозчика.
- В случае поломки аппарата не ремонтируйте его сами, а свяжитесь с квалифицированным специалистом.
- Если кабель питания поврежден, во избежание рисков, его должен заменить производитель, его технический персонал или другой квалифицированный специалист.
- Для получения характеристик воды, допустимых для функционирования аппарата, см. условия гарантии.
- Любое отключение, устранение или перекрытие какого-либо из узлов безопасности аппарата, а также использование запасных частей иного, неавторизованного производителя автоматически аннулирует гарантию.
- Не распыляйте инсектициды или иные химические препараты (горючие или нет) в сторону аппарата: это может повредить его корпус и вызвать пожар.
- Изделия компании Zodiac®, такие как тепловые насосы, фильтр-насосы, фильтры совместимы с большей частью систем обработки воды бассейнов.
- Для обеспечения безопасности тепловых насосов или влагопоглотителей не следует прикасаться к вентилятору или продевать через его решетку какие-либо предметы или пальцы во время его работы. Он вращается с большой скоростью и может вызвать серьезные травмы и даже смерть.

УКАЗАНИЯ ОТНОСИТЕЛЬНО ЭЛЕКТРИЧЕСКИХ АППАРАТОВ

- Электропитание аппарата должно быть защищено специальным устройством дифференциального тока в 30 мА, в соответствии с действующими нормами страны установки.
- Перед эксплуатацией убедитесь в том, что:
 - Напряжение, указанное на заводском щитке аппарата, соответствует напряжению сети.
 - Электросеть подходит для применения аппарата и имеет заземление.
 - Вилка шнура питания (в случае необходимости) соответствует розетке.
- В случае ненадлежащего функционирования или странного запаха от аппарата, немедленно выключите его, отключите питание и свяжитесь со специалистом.
- Перед тем как выполнять какие-либо операции с аппаратом убедитесь в том, что он и любое другое подключенное к нему оборудование обесточены, а функция обогрева (в случае необходимости) отключена.
- Не следует выключать и включать аппарат во время его работы.
- Не тяните за кабель питания, чтобы выключить аппарат.
- Не прикасайтесь к электрическим компонентам влажными руками.
- Перед подключением почистите переходник или розетку.
- Что касается компонентов или узлов, имеющих батарею: не заряжайте, не снимайте и не бросайте ее в огонь. Также не подвергайте ее нагреванию или действию прямых солнечных лучей.
- Во время грозы отключите аппарат, чтобы в него не ударила молния.
- Не помещайте аппарат в воду или в грязь (за исключением роботов для очистки).

ОСОБЕННОСТИ «Роботов для очистки бассейнов»

- Робот должен работать в воде бассейна, температура которой составляет от 15°C до 35°C.
- Во избежание травм или повреждения робота для очистки бассейна, используйте его только в воде.
- Во избежание травм, в бассейне запрещено купание, когда в нем находится робот.
- Не используйте робот, если Вы производите шоковое хлорирование воды бассейна.
- Не следует надолго оставлять робот без присмотра.

УКАЗАНИЯ ПО ПРИМЕНЕНИЮ РОБОТА В ВИНИЛОВОМ БАСЕЙНЕ:

- Перед установкой Вашего нового робота для очистки внимательно проверьте покрытие бассейна. Если оно местами осыпалось, или если Вы заметили мелкие камни, складки, трещины или коррозию на металле в нижней части покрытия, или если Вы заметили, что дно и стенки бассейна повреждены, не устанавливайте робот, не произведя необходимый ремонт или не заменив покрытие с привлечением квалифицированного профессионала. Производитель ни при каких обстоятельствах не несет ответственность за повреждения, нанесенные покрытию бассейна.
- Поверхность некоторых виниловых покрытий с орнаментом может быстро изнашиваться, а сам орнамент исчезать при контакте с такими предметами, как щетки, игрушки, надувные круги, распределители хлора и автоматические устройства чистки бассейнов. Орнамент некоторых виниловых покрытий может быть поцарапан или испорчен в процессе трения, например, щеткой для бассейна. Цвет некоторых видов орнамента может также истираться при использовании бассейна или при контакте с предметами, которые в нем находятся. Производитель не несет ответственность за стертый орнамент, порчу или царапание винилового покрытия, также на эти случаи не распространяется ограниченная гарантия.

Утилизация



Данный символ означает, что Ваш аппарат запрещается выбрасывать как обычный мусор. Его должна забрать специальная служба для повторного использования, переработки или оценки. Если в аппарате присутствуют вещества, потенциально опасные для окружающей среды, то они должны быть удалены или нейтрализованы.

Для получения информации об условиях утилизации обратитесь к Вашему дилеру.



- Перед тем как производить какие-либо операции с аппаратом, необходимо обязательно прочитать данную инструкцию по установке и эксплуатации, а также памятку "Безопасность и гарантия", которая идет в комплекте с аппаратом, во избежание материального ущерба, серьезных телесных повреждений и смертельному исходу, а также аннулирования гарантии.
- Сохраняйте и передавайте данные документы для последующего ознакомления в течение всего срока использования аппарата.
- Запрещается распространять или как-либо изменять данный документ без разрешения компании Zodiac®.
- Компания Zodiac® постоянно совершенствует свою продукцию с целью улучшения ее качества, поэтому информация, содержащаяся в данном документе, может быть изменена без предварительного уведомления.

ОГЛАВЛЕНИЕ



1 Характеристики

3

1.1 | Краткое описание

3

1.2 | Технические характеристики и основные детали

4



2 Установка

5

2.1 | Применение

5

2.2 | Установка на подставку

5



3 Использование

6

3.1 | Принцип действия

6

3.2 | Подготовка бассейна

6

3.3 | Погружение робота

6

3.4 | Подключение электропитания

7

3.5 | Начало цикла очистки

8

3.6 | Окончание цикла очистки

9



4 Уход

10

4.1 | Чистка фильтра

10

4.2 | Чистка винта

11

4.3 | Замена щетки

12

4.4 | Замена гусениц

13



5 Решение проблемы

14

5.1 | Поведение аппарата

14

5.2 | Предупредительные сигналы при использовании

15



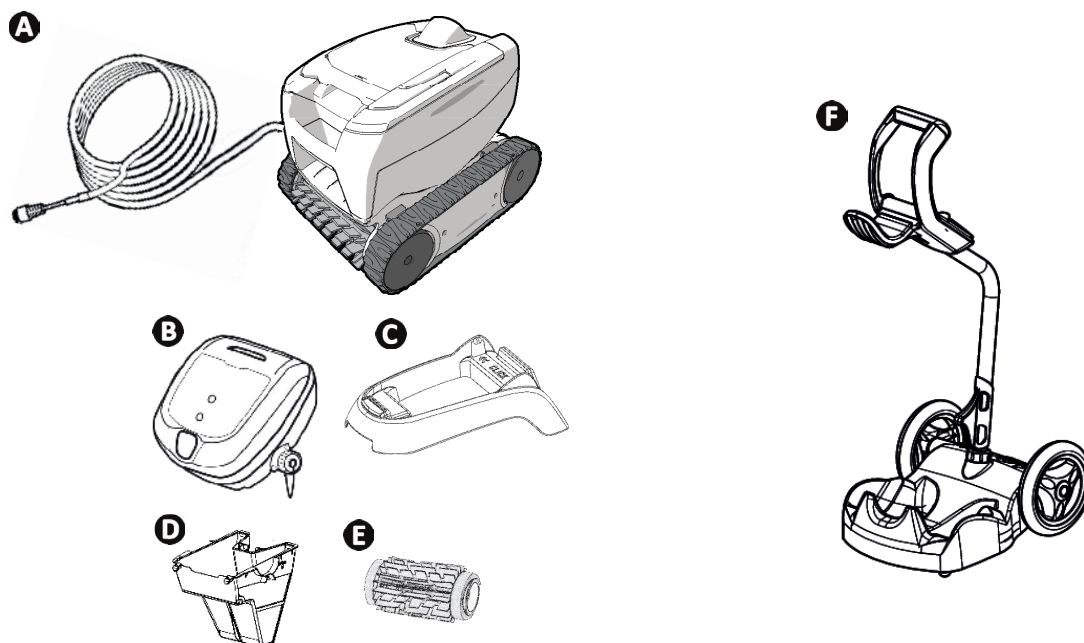
Рекомендация: для более удобной связи с Вашим дилером

Запишите контактную информацию Вашего дилера, чтобы ее можно было легко найти, и заполните графу «Изделие» с обратной стороны инструкции. Данная информация будет необходима Вашему дилеру.



1 Характеристики

1.1 | Краткое описание



A	Робот + плавучий кабель	✓
B	Пульт управления	✓
C	Подставка для пульта управления	✓
D	Фильтр тонкой очистки 100µ	✓
	Фильтр грубой очистки 200µ	+
	Фильтр очень тонкой очистки 60µ	+
E	Щётка с пластинками, классическая/ Щётка для плиточного покрытия (в зависимости от образца)	✓
	Щётка для плиточного покрытия	+
F	Тележка в комплекте	+

✓ : В комплекте + : Опция

Условное обозначение	Название	
	Запуск / отключение аппарата:	✓
	Очистка «только дно» (2 ч.)	В зависимости от модели
	Очистка «дно, стенки» (2ч. 30 м.)	В зависимости от модели
	Индикатор «Управление»	✓

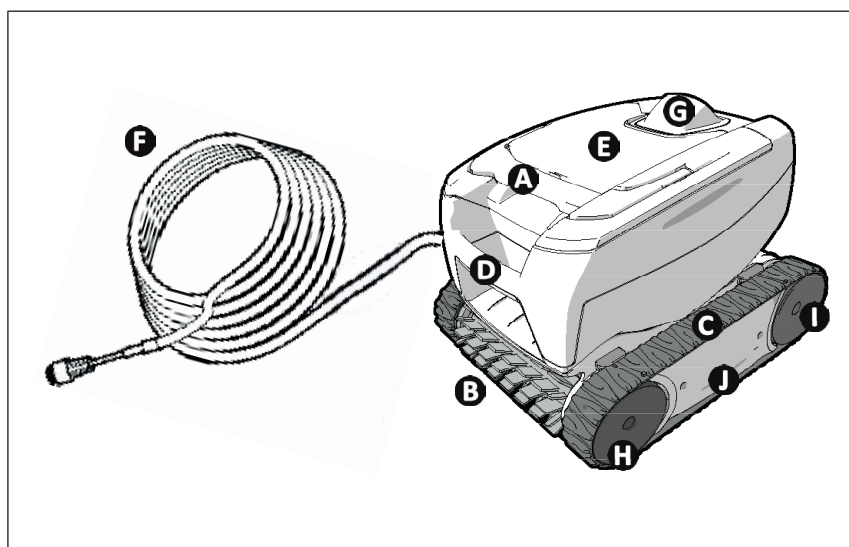
✓ : В наличии

1.2 | Технические характеристики и основные детали

1.2.1 Технические характеристики

Напряжение питания блока управления	100-240 V (перем. тока), 50/60 Гц
Напряжение сети питания для робота	30 V (пост. тока)
Максимальная потребляемая мощность	100 Вт
Длина кабеля	14 м или 16,5 м (в зависимости от модели)
Габаритные размеры робота (ДхШхВ)	37 x 29 x 30 см
Габаритные размеры тары (ДхШхВ)	56 x 37 x 38 см
Вес робота	5,5 кг
Вес брутто	10,1 кг
Теоретическая ширина очищаемой поверхности	17 см

1.2.2 Основные детали



- A** : Ручка доступа к фильтру
- B** : Щетка
- C** : Гусеницы
- D** : Ручка для перевозки
- E** : Прозрачное окошко
(в зависимости от модели)
- F** : Плавающий кабель
- G** : Внешняя направляющая
- H** : Передние колеса
- I** : Задние колеса
- J** : Кассеты

1.2.3 Соответствие

Данный аппарат был разработан и изготовлен в соответствии со следующими нормами:

Директива о низком напряжении : 2006/95/EC

Директива по электромагнитной совместимости: 2004/108/EC

EN 55014-1: 2000 +A1:2001 +A2:2002 ; EN 55014-2: 1997 +A1:2002

EN 60335-1: 2002 + A1:2004 + A2:2006 +A11:2004 + A12:2006 ; EN 60335-2-41: 2003 + A1:2004

Аппарат соответствует данным нормам и был испытан при нормальных условиях эксплуатации.

ПРАВИЛА БЕЗОПАСНОСТИ :

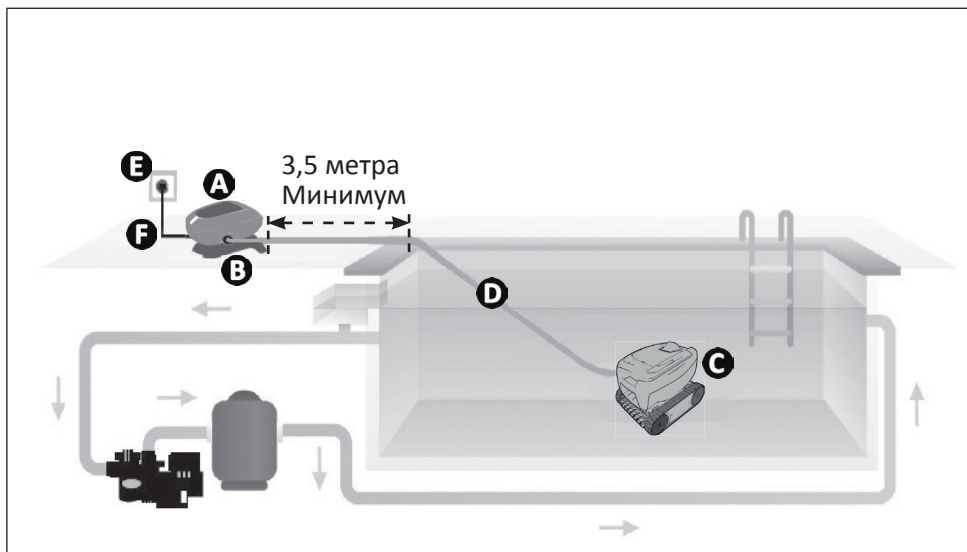
Данные роботы классифицируются Intertek (ETL) как соответствующие требованиям МЭК 60335-2-41.





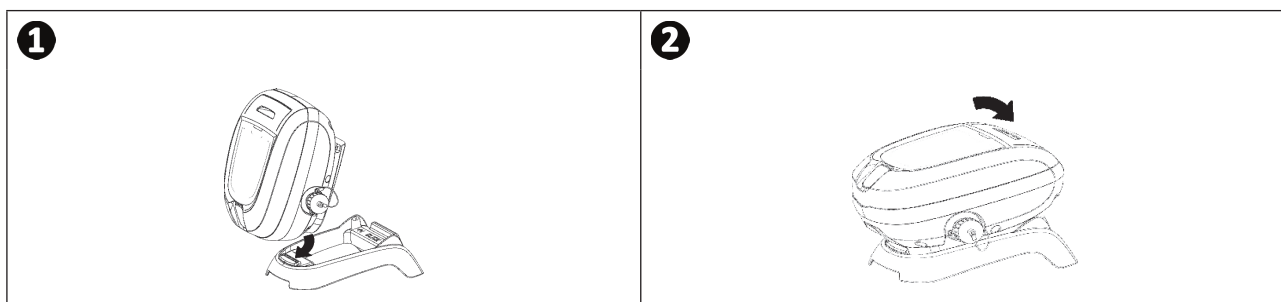
2 Установка

2.1 | Применение



- A** : Пульт управления
- B** : Подставка
- C** : Робот
- D** : Плавающий кабель
- E** : Розетка
- F** : Кабель питания

2.2 | Установка на подставку





3 Использование

3.1 I Принцип действия

Робот не зависит от системы фильтрации и может работать автономно. Его достаточно просто подключить к сети. Робот перемещается по тем зонам бассейна, для которых был разработан (в зависимости от модели: только дно, дно и стенки). Он засасывает мусор и накапливает его в фильтре.

Пульт управления позволяет Вам дистанционно управлять роботом, а также дает информацию о первой диагностике.

3.2 I Подготовка бассейна



- Данное изделие предназначено для плавательных бассейнов. Не следует использовать его для демонтируемых бассейнов. Плавательный бассейн возводится над землей или в земле и не может быть легко демонтирован.

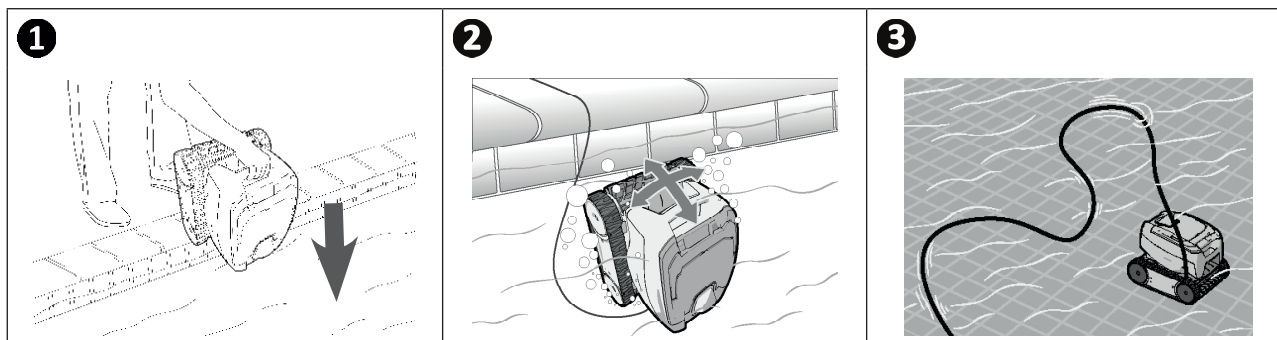
- Аппарат должен использоваться в воде со следующими характеристиками:

Температура воды	от 15°C до 35°C
рН	от 6.8 до 7.6
Хлор	< 3 мг/ л

- Если перед применением робота бассейн загрязнен, то для более эффективной работы аппарата выловите из него сачком крупный мусор.
- Уберите из бассейна термометры, игрушки и другие предметы, которые могут повредить аппарат.

3.3 I Погружение робота

- Поместите плавучий кабель в воду на максимальную длину.
- Используя ручку, погрузите робот в воду (см. рисунок 1).
- Слегка подвигайте его во всех направлениях, чтобы из него вышел воздух (2).
- Необходимо, чтобы аппарат опустился сам и стал на дно бассейна (см. рисунок 3).

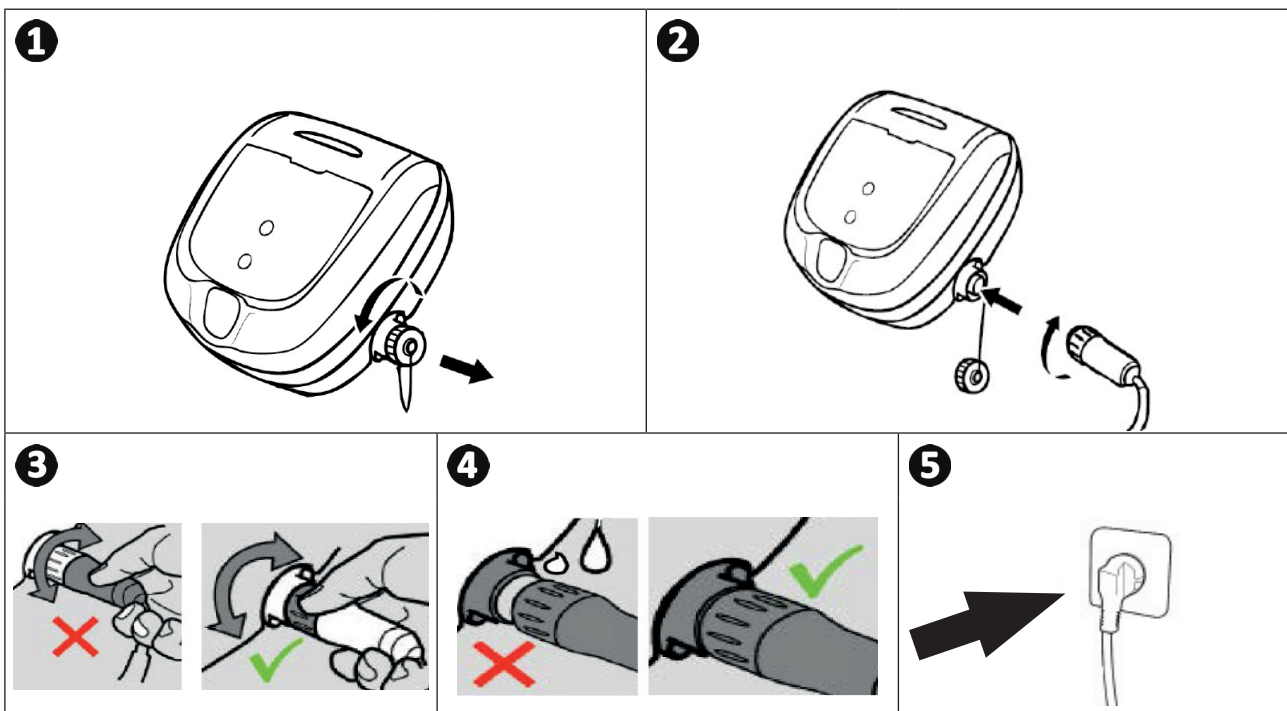


3.4 I Подключение электропитания



- При подключении к пульту управления запрещено использование электрического удлинителя.
- Следует обеспечить постоянную доступность и защиту электророзетки от дождя или грязи.
- Пульт управления герметично защищен от брызг, но не от погружения в воду. Его нельзя устанавливать в местах залитых водой, он должен находиться как минимум в 3,5 метрах от борта бассейна и не должен подвергаться воздействию прямых солнечных лучей.
- Разместите пульт управления рядом с электророзеткой.

- Открутите защитную заглушку (см. рисунок 1).
- Подсоедините плавучий кабель к блоку управления и защелкните его, поворачивая только по часовой стрелке (риск повреждения плавучего кабеля) (см. рисунок 2, 3).
- Убедитесь в том, что соединитель хорошо вставлен в гнездо, чтобы туда не попала вода (см. рисунок 4).
- Подсоедините кабель питания (см. рисунок 5). Обязательно подключите пульт управления к розетке, защищённой специальным устройством дифференциального тока в 30 мА максимум (в случае сомнений, обратитесь к квалифицированному специалисту).



Рекомендация: лучшее место для пульта управления


Поместите пульт управления по центру вдоль бассейна, соблюдая правила безопасности при работе с электрическими соединениями.

3.5 I Начало цикла очистки



- Когда аппарат находится в бассейне, купание запрещено.
- Не используйте аппарат, если Вы проводите шоковое хлорирование воды бассейна.
- Не следует надолго оставлять аппарат без обслуживания.
- Не используйте аппарат, если передвижная дверца закрыта.

3.5.1 Запуск цикла очистки

- Кратко нажмите на , загорится светодиод.
- Аппарат начинает очистку в режиме «только дно» или «дно/ стенки» (в зависимости от модели).



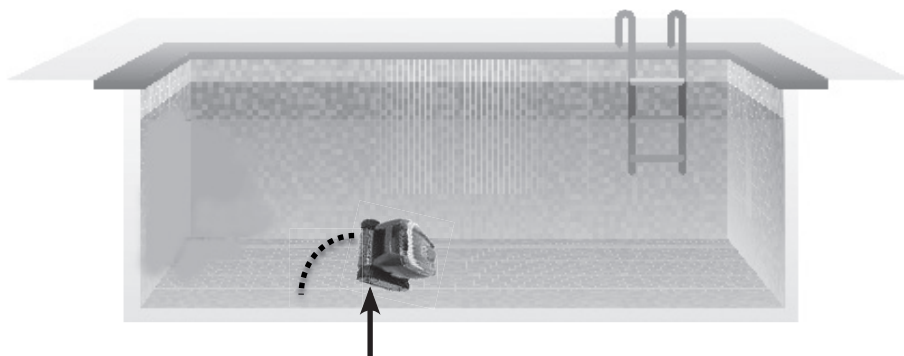
Рекомендация: как повысить эффективность чистки.

Если регулярно применять данный робот (не более 3 раз в неделю), Ваш бассейн будет всегда оставаться чистым, а фильтр будет засоряться менее интенсивно.

RU

3.5.2. В некоторых случаях робот может вставать на дыбы


- Чем более липкой будет поверхность, тем больше вероятность того, что робот встанет на дыбы.



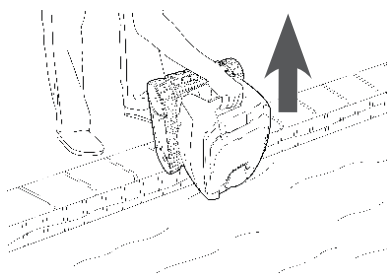
➤ 3.6 I Окончание цикла очистки



- Во избежание повреждения аппарата, не тяните за плавучий кабель для того, чтобы вытащить его из воды. Для этой цели используйте ручку робота.
- Вытаскивайте аппарат из воды после каждого цикла чистки.
- После использования не сушите аппарат под солнцем.
- Храните все компоненты в месте, защищенном от солнечных лучей, влажности и атмосферных осадков.

- Когда цикл очистки закончен, аппарат останавливается, а на пульте управления гаснет светодиод.
- Чтобы отключить аппарат в процессе чистки, нажмите на , светодиод погаснет.
- Осторожно потяните за плавучий кабель, чтобы подтянуть робот к борту бассейна.
- Когда робот будет от Вас на расстоянии вытянутой руки, возьмите его за ручку для переноски и постепенно вытащите его из бассейна, чтобы из него вытекла вода (см. рисунок **1**).
- Чтобы робот быстрее высох, поставьте его на землю или в вертикальное положение в специальное гнездо тележки (опционное оборудование). Затем поместите его на хранение вместе с блоком управления в месте, защищенном от солнца и брызг воды.

1



Рекомендация: что делать, чтобы кабель не запутывался

Запутанный кабель существенно влияет на работу аппарата. Если он будет распутан, робот охватит большую площадь бассейна.

- Распутайте кабель и разложите его на солнце, чтобы он принял свою первоначальную форму.
- Затем аккуратно сверните его и повесьте его на ручку тележки (опционное оборудование) или на закрепленную опору.



4 Уход

- Аппарат необходимо регулярно мыть чистой или слегка мыльной водой. Не следует использовать растворитель.
- Обильно промойте аппарат чистой водой.
- Не оставляйте аппарат сушиться под солнцем на краю бассейна.



Рекомендация: каждые 2 года меняйте фильтр и щетку

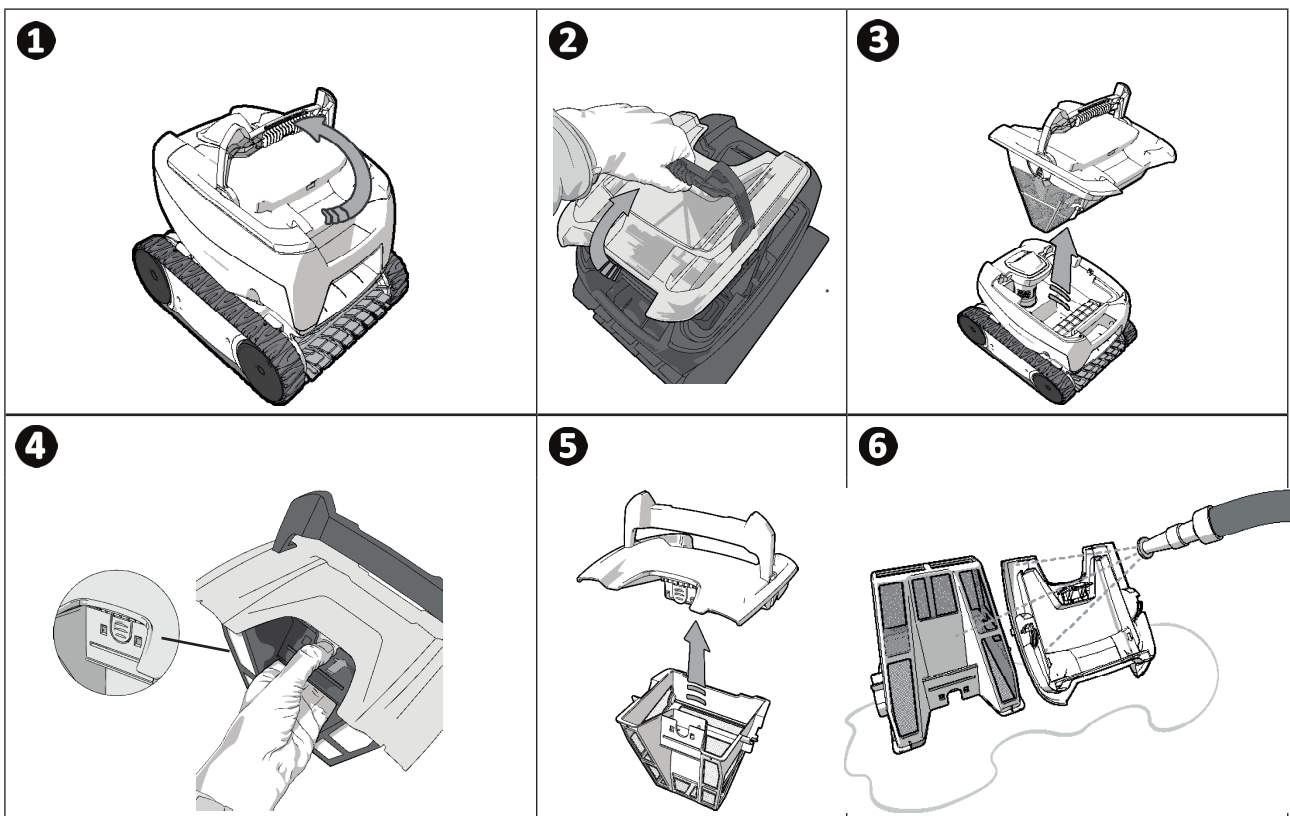
Для обеспечения оптимальной работы аппарата, рекомендуется менять его фильтр и щетку каждые 2 года.

4.1 | Чистка фильтра



- Эффективность работы аппарата может снизиться, если фильтр переполнен или засорен.
- Промывайте фильтр чистой водой после каждого цикла чистки или несколько раз во время одного цикла чистки, в зависимости от состояния бассейна (например, при каждом запуске).

RU



Рекомендация: в случае засорения фильтра

Минимум один раз в год производите чистку фильтра, используя кислый раствор (например, спиртовой уксус). Также фильтр может засориться, если он не использовался в течение нескольких месяцев (в зимний период).

4.2 | Чистка винта

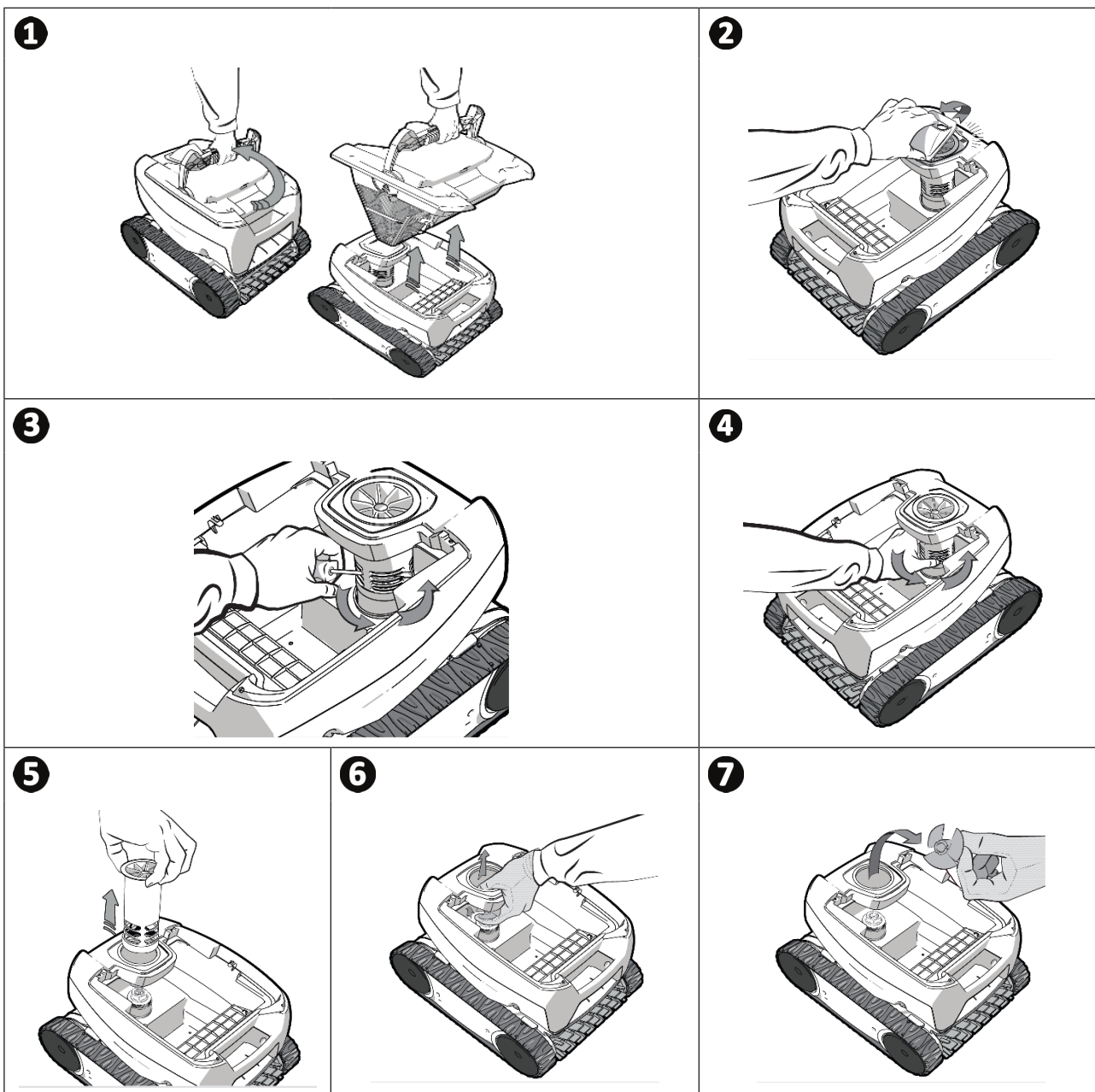
Во избежание серьезных травм:



- Отключите робот от электросети.
- При работе с винтом обязательно надевайте перчатки

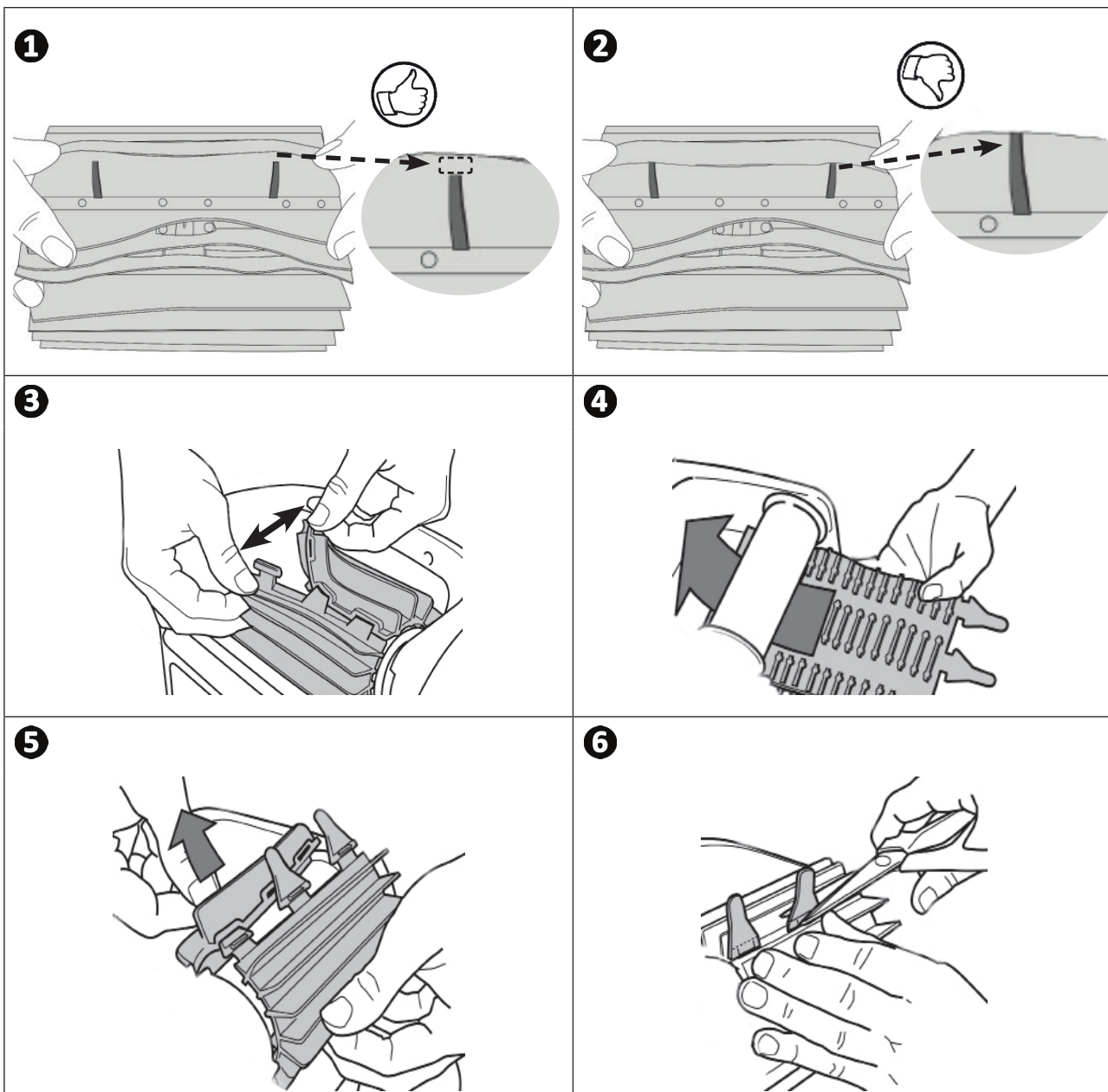


- Снимите фильтр, используя ручку (см. рисунок **1**).
- Снимите внешнюю направляющую, приподняв ее и разблокировав зажимы (см. рисунок **2**).
- При первом демонтаже внутренняя направляющая будет сильно затянута, поэтому рекомендуется вставить отвертку в отверстия и разблокировать ее, поворачивая против часовой стрелки (см. рисунок **3**).
- Когда внутренняя направляющая будет ослаблена, отвинтите ее вручную (см. рисунок **4**).
- Снимите внутреннюю направляющую (см. рисунок **5**).
- Наденьте перчатки и вытащите винт, крепко удерживая его (см. рисунок **6**).
- Удалите мусор (листья, камни и т.д.), который мог быть причиной блокирования винта (см. рисунок **7**).



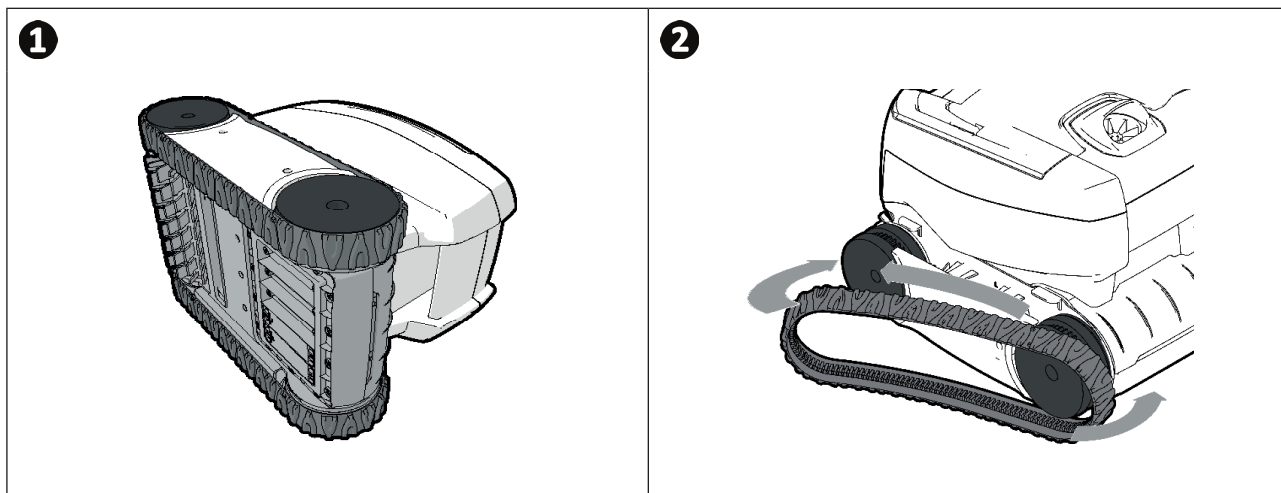
➤ 4.3 I Замена щетки

- Щетка имеет индикаторы износа: если между индикаторами и краем щетки есть расстояние, значит щетка в хорошем состоянии (см. рисунок **1**).
- Если индикаторы износа выглядят, как показано на рисунке **2**, значит щетка отслужила свой срок и ее нужно заменить.
- Чтобы снять использованную щетку, вытащите язычки из отверстий, в которые они вставлены (см. рисунок **3**).
- Чтобы установить новую щетку, протяните край без язычков под валиком щетки (см. рисунок **4**).
- Намотайте щетку вокруг валика, вставьте язычки в отверстия фиксации и потяните за каждый язычок так, чтобы его закраина вошла в щель (см. рисунок **5**).
- Обрежьте язычки ножницами так, чтобы они не выступали за пластинок щетки (см. рисунок **6**).



➤ 4.4 I Замена гусениц


- Поставьте робота на бок (см. рис. ❶).
- Начиная с одного из колес, потяните с внутренней стороны гусеницу, чтобы снять ее (см.рис. ❷), затем снимите гусеницу с робота.
- Для установки новой гусеницы вставьте ее внутреннюю часть в пазы первого колеса.
- Наденьте гусеницу на второе колесо. Придавите ее так, чтобы она вошла в пазы колёс.
- Убедитесь в том, что гусеница проходит под направляющими.










5 Решение проблемы


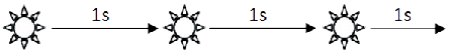

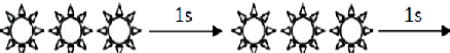


- Перед тем, как связаться с Вашим дилером в случае неполадок, просим Вас произвести простые операции, указанные в таблицах ниже.
- Если проблема не устранена, свяжитесь с Вашим дилером.
-  : Операции, которые должен производить квалифицированный специалист

5.1 I Поведение аппарата

<p>При движении по прямой робот не прижимается ко дну бассейна. (Для поворота на дне бассейна передняя часть робота поднимается, это нормально).</p>	<ul style="list-style-type: none"> • В корпусе аппарата остался воздух. Повторите операции по погружению робота (см. § «3.3 I Погружение робота»). • Фильтр переполнен или засорен — достаточно его почистить. • Винт поврежден, свяжитесь с дилером 
<p>Робот больше не поднимается на стенки бассейна как это было изначально. (Программа робота не предусматривает его систематический подъем по стенкам бассейна)</p>	<ul style="list-style-type: none"> • Фильтр переполнен или засорен — достаточно его почистить. • Фильтр засорен: прочистите его, используя кислый раствор (например, спиртовой уксус) или замените. • Даже если вода и кажется прозрачной, в Вашем бассейне есть микроскопические водоросли, которые невидны невооруженным глазом. Эти водоросли делают стенки бассейна скользкими и мешают роботу подниматься по ним. Проведите шоковое хлорирование воды бассейна, чтобы слегка снизить показатель pH. Во время хлорирования не оставляйте робот в бассейне. <p>Если проблема не устранена, свяжитесь с Вашим дилером </p>
<p>При запуске робот не двигается.</p>	<ul style="list-style-type: none"> • Убедитесь в том, что в розетке, в которую включен пульт управления, есть напряжение. • Убедитесь в том, что цикл чистки был запущен и что световой индикатор горит. <p>Если проблема не устранена, свяжитесь с Вашим дилером </p>
<p>Путается кабель</p> <p>Робот не чистит весь бассейн</p> <p>Робот останавливается на уровне нагнетательных труб.</p>	<ul style="list-style-type: none"> • Поместите плавучий кабель в воду на максимальную длину. • Выключите насос фильтрации и снова запустите цикл чистки. • Поместите пульт управления по центру вдоль бассейна, соблюдая правила безопасности, см. «3.4 I Подключение электропитания». Если это не является оптимальным решением, поменяйте место пульта управления и погружения робота.
<p>Пульт управления не реагирует на нажатие кнопок.</p>	<ul style="list-style-type: none"> • Выньте вилку кабеля питания из розетки, подождите 10 секунд и снова вставьте ее.
<p>Робот не поднимается, чтобы взбираться по стенке бассейна.</p>	<ul style="list-style-type: none"> • Щетка отслужила свой срок: проверьте индикаторы износа «4.3 I Замена щетки» и плотное прилегание щетки к валику. В случае необходимости замените щётку. • Стенки и дно бассейна находятся под прямым углом: возможно, для лучшей чистки необходимо будет адаптировать щетку. Свяжитесь с Вашим дилером 
<p>Робот медленно поднимается по стенке бассейна и останавливается ниже ватерлинии.</p> <p>Робот быстро поднимается по стенке бассейна выше ватерлинии и начинает всасывать воздух.</p>	<ul style="list-style-type: none"> • Робот может вести себя по-разному, в зависимости от покрытия бассейна, возможно, необходимо будет изменить один из его параметров. Для этого свяжитесь с Вашим дилером 

5.2 I Предупредительные сигналы при использовании

Мигает светодиод: 	Решение
	<ul style="list-style-type: none"> Убедитесь в том, что робот подключен к пульту управления. При необходимости, отключите и подключите его, следуя указаниям.
	<ul style="list-style-type: none"> Убедитесь в том, что щетке и валику ничто не мешает вращаться. Для этого приподнимите гусеницы и убедитесь, что в пазу нет посторонних предметов.
	<ul style="list-style-type: none"> Функционирование робота вне бассейна. Включайте робот в воде (см. § «3.3 I Погружение робота»). Убедитесь в том, что в винте нет камней или волос (см. § «4.2 I Чистка винта»). В случае необходимости прочистите или замените фильтр.



Рекомендация: если Вам необходима помощь специалиста, то в целях экономии времени подробно опишите Вашему дилеру состояние аппарата.
Сообщите Вашему дилеру следующую информацию.



ZODIAC®

Votre revendeur
Your retailer

Modèle appareil
Appliance model

Numéro de série
Serial number

Trouvez plus d'informations et enregistrez votre produit sur
More informations and register you product on

www.zodiac-poolcare.com



Zodiac Pool Care Europe - BP 90023 - 49180 St Barthélémy d'Anjou cedex - S.A.S.U. au capital de 1 267 140 € / SIREN 395 068 679 / RCS PARIS

