

DOLPHIN SUPREME M500

Инструкция по эксплуатации



RU

Dolphin M400 / M500 Инструкция по эксплуатации

Contents

1. ВВЕДЕНИЕ.....	79
2. ХАРАКТЕРИСТИКИ.....	79
3. ПРЕДУПРЕЖДЕНИЯ И ПРЕДОСТЕРЕЖЕНИЯ.....	79
3.1 Предупреждения.....	79
3.2 Предостережения	79
4. КОМПОНЕНТЫ РОБОТА ДЛЯ ЧИСТКИ БАССЕЙНА	80
5. ИСПОЛЬЗОВАНИЕ РОБОТА ДЛЯ ЧИСТКИ БАССЕЙНА.....	81
5.1 Настройка	81
5.2 Погружение робота в бассейн.....	82
5.3 Извлечение робота из бассейна	83
6. РЕГУЛЯРНОЕ ТЕХНИЧЕСКОЕ ОБСЛУЖИВАНИЕ.....	84
6.1 Очистка картриджей с фильтрами	84
6.2 Демонтаж и очистка рабочего колеса	85
7. ИСПОЛЬЗОВАНИЕ ПУЛЬТА ДИСТАНЦИОННОГО УПРАВЛЕНИЯ (ТОЛЬКО ДЛЯ M500).....	86
8. МЕЖСЕЗОННОЕ ХРАНЕНИЕ	88
9. УСТРАНЕНИЕ НЕИСПРАВНОСТЕЙ	88
10. ИНСТРУКЦИИ ПО СБОРКЕ ТЕЛЕЖКИ	89

Dolphin M400 / M500

Инструкция по эксплуатации

1. ВВЕДЕНИЕ

Благодарим Вас за покупку робота от Maytronics для чистки бассейна.

Мы уверены, что робот производства Maytronics будет для Вас надежным, удобным и экономным средством для чистки бассейна. Он отличается надежностью фильтрации при любом состоянии бассейна и счищает щеткой грязь со дна и стенок любой формы для максимального повышения чистоты бассейна.

В работе от Maytronics для чистки бассейна реализована передовая технология очистки, он отличается длительным сроком службы и простотой в обслуживании. Ваша семья будет наслаждаться купанием с полной уверенностью, что Ваш бассейн абсолютно чистый.

2. ХАРАКТЕРИСТИКИ

Защита мотора: IP 68

Мин. глубина: 0,80 м

Макс. глубина: 5 м

Источник питания с цифровым переключением

- Вход - 100-250 Вольт переменного тока
- 50-60 Гц
- 180 Ватт
- Выход - <30 Вольт постоянного тока
- IP 54

3. ПРЕДУПРЕЖДЕНИЯ И ПРЕДОСТЕРЕЖЕНИЯ



3.1 Предупреждения

- Используйте только оригинальный источник питания, поставленный производителем.
- Убедитесь, что электрическая розетка защищена прерывателем замыкания на землю (GFI) или прерывателем утечки на землю (ELI).
- Берегите источник питания от стоячей воды.
- Устанавливайте источник питания на расстоянии не менее 3,5 метров от края бассейна.
- Не входите в воду в то время, когда робот выполняет чистку.
- Выньте вилку из розетки питания перед тем, как начать техническое обслуживание.

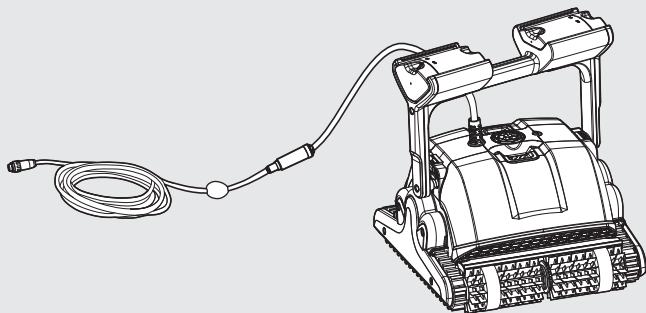
3.2 Предостережения

Когда робот не используется, он должен храниться на специальной тележке в защищенном месте. Используйте робот для очистки бассейна только при следующем состоянии воды:

Хлор	Макс. 4 ppm
pH	7.0 - 7.8
Температура	6-34°C
NaCl	Макс. = 5000 ppm

4. КОМПОНЕНТЫ РОБОТА ДЛЯ ЧИСТКИ БАССЕЙНА

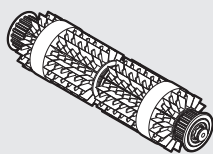
► Dolphin M400 / M500



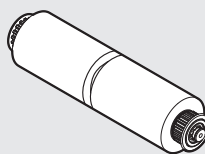
Пульт управления – только для M500



► Щетки

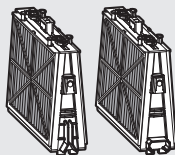


Комбинированная щетка
Очищает дно и стенки бассейна, идеально подходит практически для любой формы поверхности.

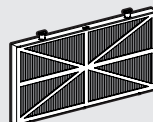


Специальная щетка для гладкой керамики.

► Фильтрация



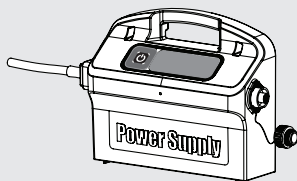
Картридж с новыми фильтрами (X4)



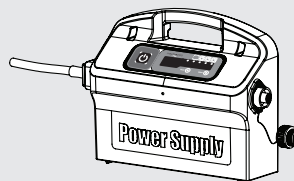
Фильтр сверхтонкой очистки (X4) (опция)

► Блок питания (опции)

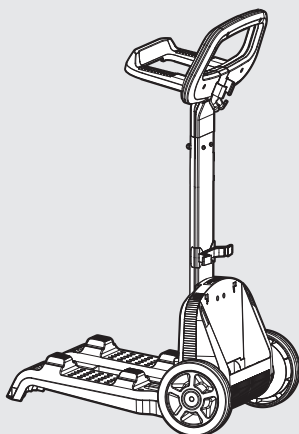
Базовый



Усовершенствованный



► Тележка

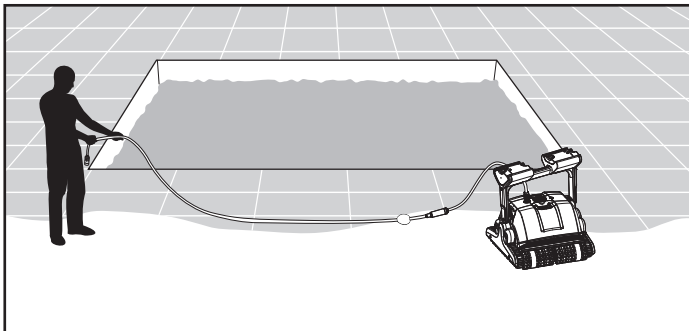


5. ИСПОЛЬЗОВАНИЕ РОБОТА ДЛЯ ЧИСТКИ БАССЕЙНА

Робот для очистки бассейна весьма прост в использовании. Погрузите его в бассейн и убедитесь, что он надлежащим образом размещен на дне. Включите его и оставьте в таком состоянии до тех пор, пока он не выполнит свою работу.

5.1 Настройка

Перед первым использованием робота выполните следующие действия:



Размотайте кабель и растяните его полностью, чтобы он не был перекручен.

Некоторые модели поступают с пластиковыми крышками на щетках. Снимите крышки перед использованием.

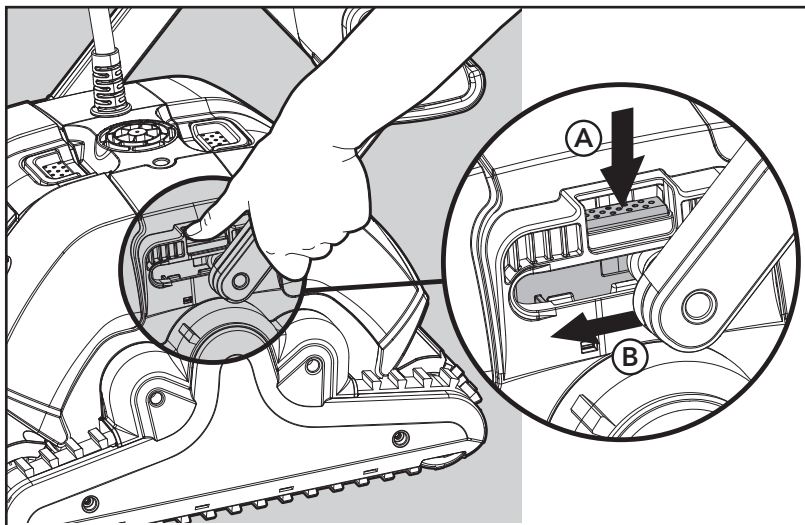
Регулировка угла рукоятки

Рукоятка робота должна быть выставлена по диагонали и зафиксирована, чтобы обеспечить оптимальные результаты очистки.

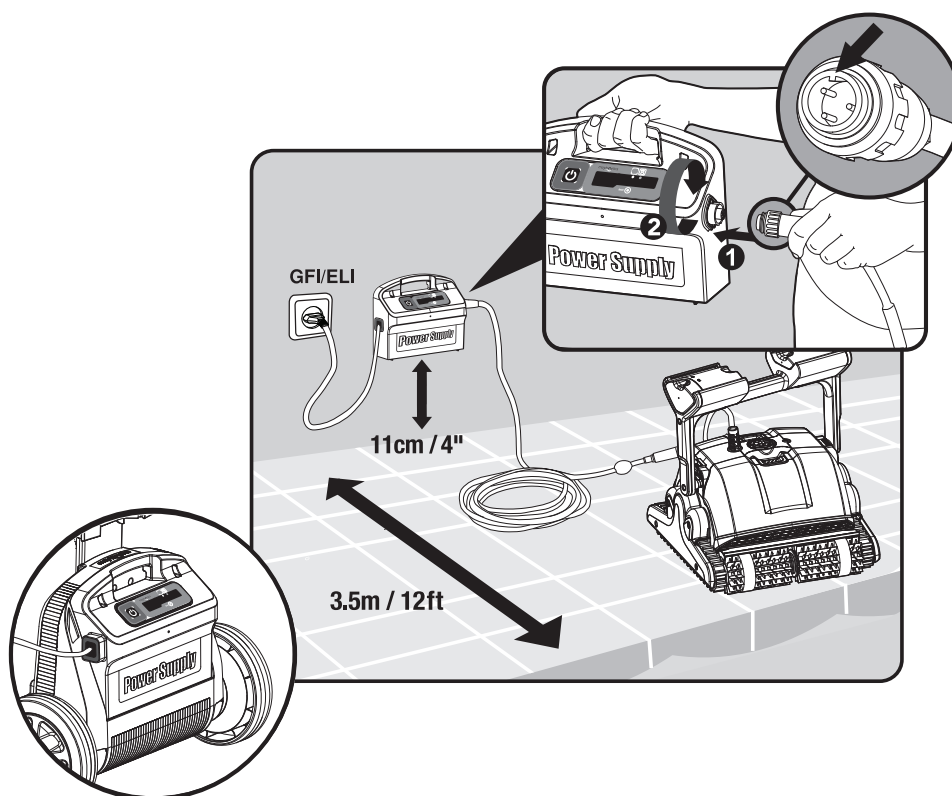
Угол рукоятки регулируется также для установки скорости, с которой робот продвигается вдоль линии поверхности воды.

Для регулировки угла рукоятки:

1. Нажмите на защелку и удерживайте ее в этом положении.
2. Поверните ручку в нужное положение и отпустите защелку, чтобы зафиксировать ручку на месте.



Установите источник питания таким образом, чтобы он находился примерно в середине длинной стороны бассейна, на расстоянии не менее 3,5 м от его края и на высоте 11 см над землей.



Прикрепите плавающий кабель к источнику питания, вставив его в таком положении, чтобы выемка на разъеме (1) совпала с канавкой в гнездовой части на блоке питания, и повернув его по часовой стрелке (2).

Подсоедините источник питания и оставьте его в выключенном состоянии.

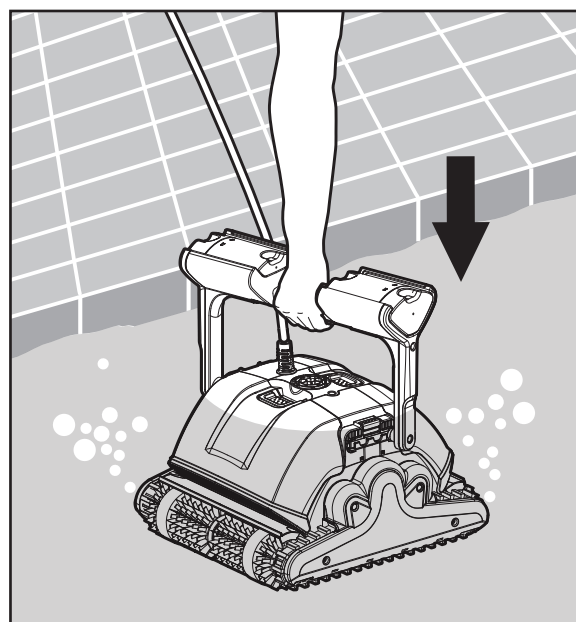
5.2 Погружение робота в бассейн

Если Ваш робот для чистки бассейна оснащен щетками, содержащими губку, окуните щетки в воду и отожмите их, чтобы они после этого впитывали воду так же, как при первом использовании робота, или так же, как после высыхания во время перерыва в использовании.

Отпустите робот и дайте ему опуститься на дно бассейна.

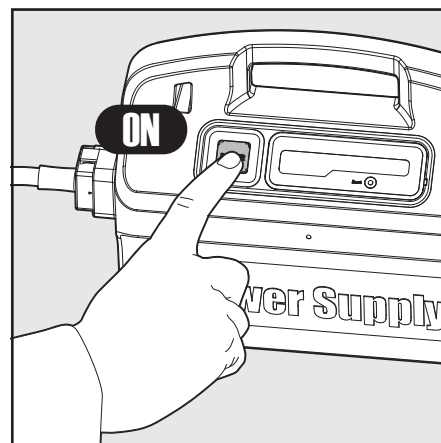
Убедитесь, что плавающий кабель свободен от каких-либо помех.

Чтобы избежать перекручивания плавающего кабеля, поместите в воду бассейна его часть такой длины, которая будет достаточна для того, чтобы робот доставал до самого дальнего угла бассейна.



Включите источник питания.

Теперь робот для чистки бассейна будет работать до тех пор, пока не окончится цикл очистки.

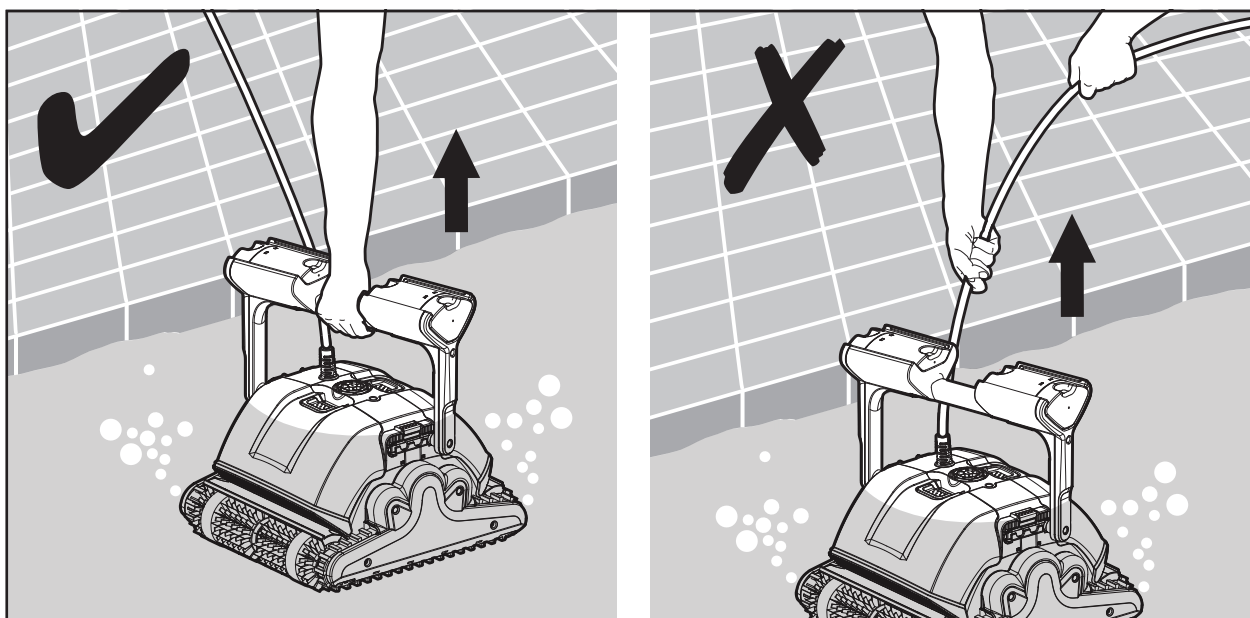
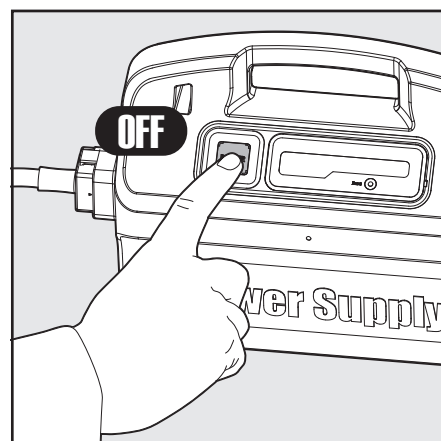


5.3 Извлечение робота из бассейна

 Выключите и отсоедините разъем источника питания.

С помощью плавающего кабеля подтяните чистящий робот к краю бассейна.

Возьмитесь за ручку робота и выньте его из воды.



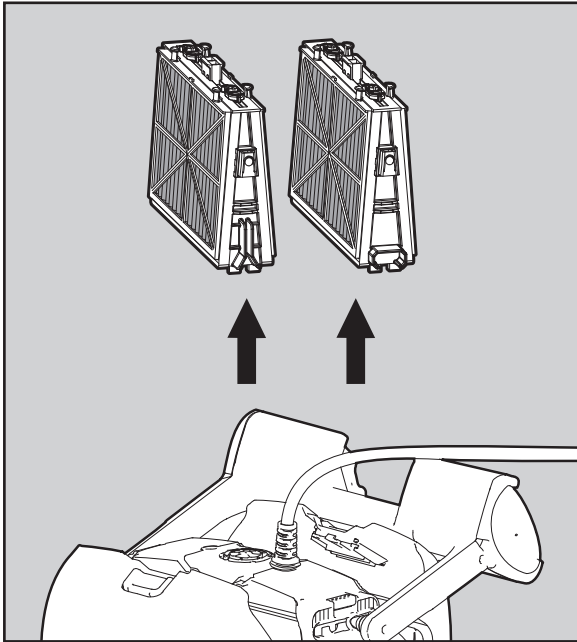
 НЕ ВЫТАСКИВАЙТЕ РОБОТ ИЗ БАССЕЙНА С ПОМОЩЬЮ КАБЕЛЯ.

6. РЕГУЛЯРНОЕ ТЕХНИЧЕСКОЕ ОБСЛУЖИВАНИЕ

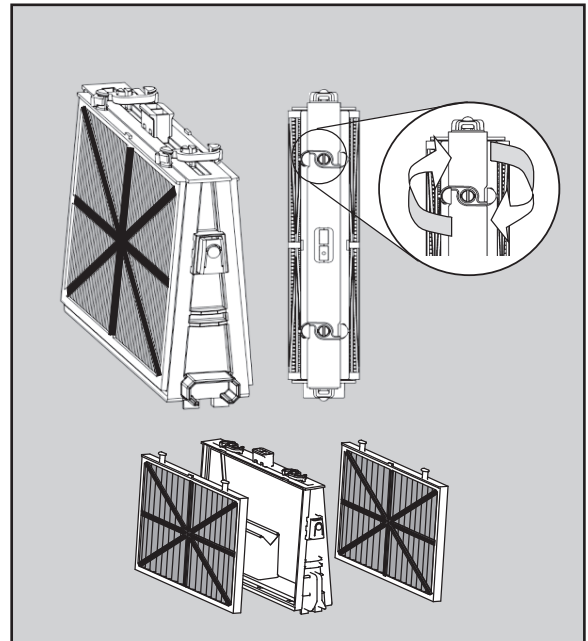
6.1 Чистка фильтров в картриджах

 Отсоедините источник питания перед выполнением операций техобслуживания.

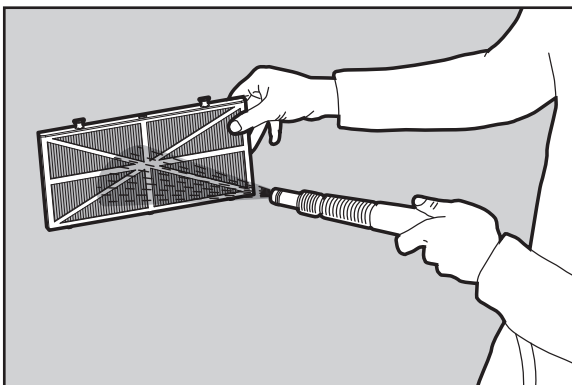
Примечание: Не допускайте высыхания фильтров до их очистки.



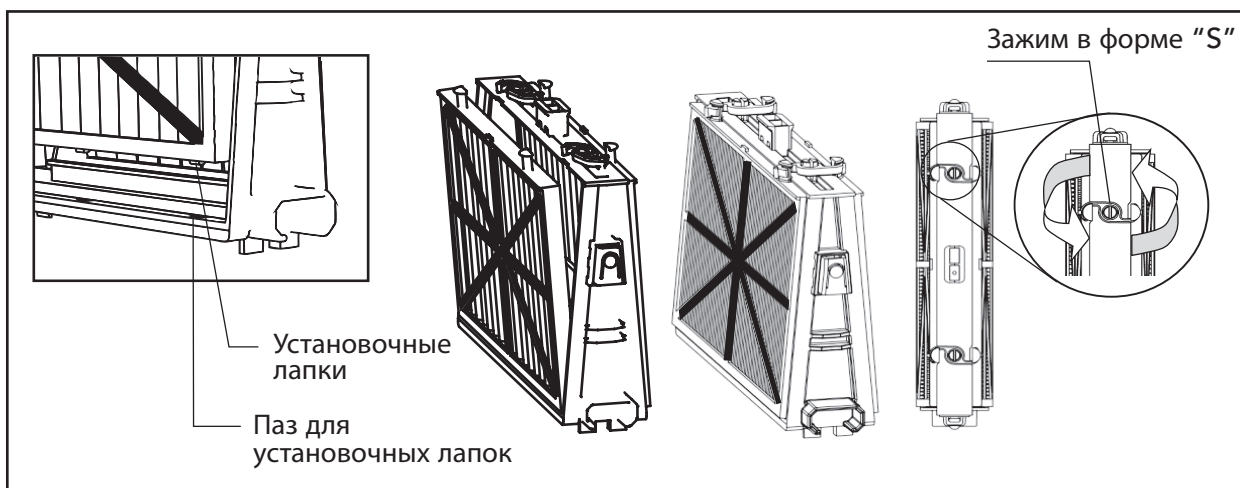
Откройте крышки фильтров и выньте картриджи с обеих сторон робота.



Откройте зажимы и выньте фильтры.



Промойте фильтры струей из шланга.



Сборка компонентов фильтров после очистки: вставьте установочные лапки внизу элемента фильтра в пазы на базовой детали, а затем закройте S-образный зажим



Установите на место базовые детали с фильтрами соответственно рисунку.

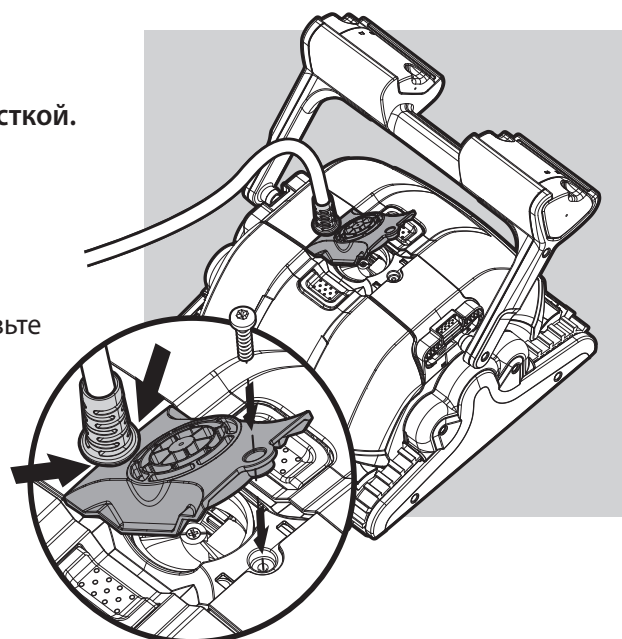
! Не прикладывайте усилия при установке фильтров на место.

6.2 Демонтаж и очистка рабочего колеса

! Отсоедините источник питания перед чисткой.

Демонтируйте крышку рабочего колеса и очистите зону вокруг корпуса крыльчатки, после чего поставьте крышку на место.

(Используйте крестовую отвертку.)

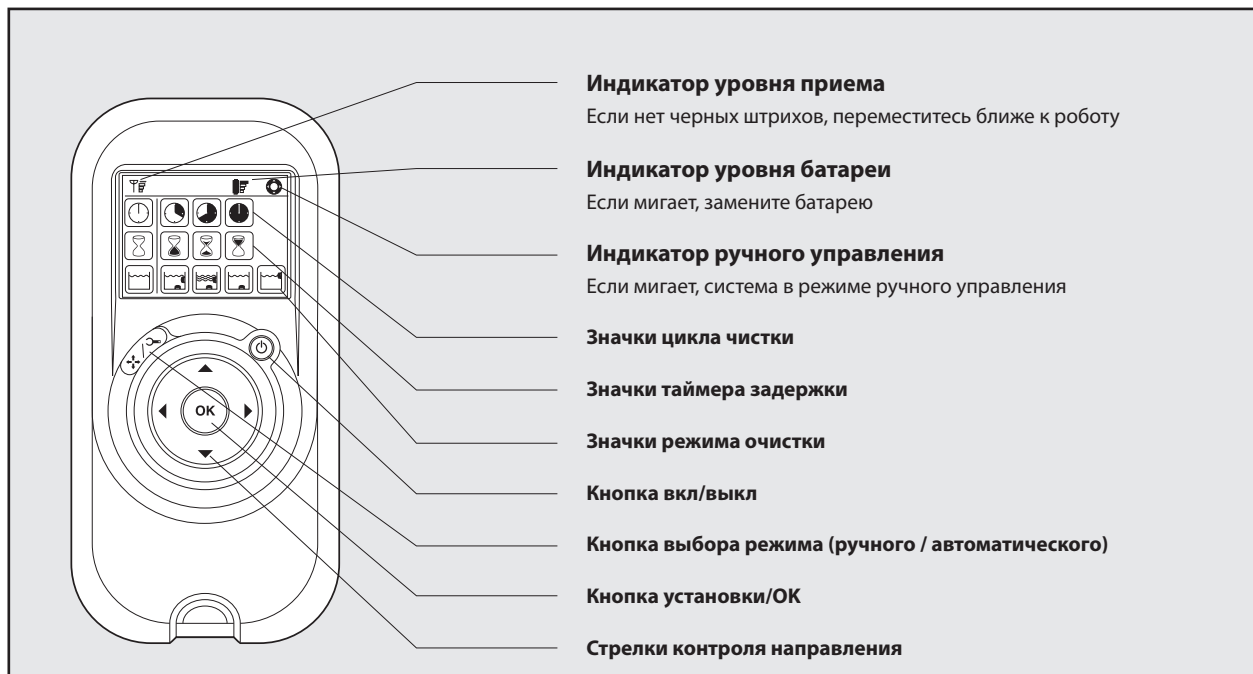


7. ИСПОЛЬЗОВАНИЕ ПУЛЬТА ДИСТАНЦИОННОГО УПРАВЛЕНИЯ (ТОЛЬКО ДЛЯ M500)

Пульт дистанционного управления имеет два режима работы - автоматический режим и режим ручного управления.

Для автоматического режима могут быть настроены параметры чистки.

В ручном режиме управления можно контролировать движение робота вручную.
















Режим ручного управления движением робота

<p>Кнопка вкл./выкл.</p>	<ol style="list-style-type: none"> 1. Нажмите кнопку Вкл/Выкл один раз. Дистанционное управление включается в режиме ручного контроля направления движения робота. 2. Используйте стрелки направления (см. рисунок справа) для контроля перемещения робота по бассейну. 	<p>Стрелки направления движения</p>
--------------------------	---	-------------------------------------

Переход из режима ручного управления в автоматический режим

<p>Кнопка выбора режима (ручного / автоматического)</p>	<ol style="list-style-type: none"> 1. Для выхода из режима ручного управления нажмите кнопку выбора режима (ручного / автоматического). 2. Включится подсветка цифрового экрана, и по умолчанию на нем появятся три строки функциональных значков. 	
<p>Стрелки направления движения</p>	<ol style="list-style-type: none"> 1. Для перехода между параметрами нажимайте стрелки, направленные вверх или вниз. 2. Для выбора вариантов настройки используйте стрелки, направленные вправо или влево. После перехода к нужному параметру нажмите кнопку установки / ОК. 	<p>Кнопка установки/ОК</p>

Нажмите кнопку выбора ручного / автоматического режима, а затем выберите нужный параметр соответственно следующей таблице:

 <p>Индикатор цикла чистки Определяет продолжительность цикла.</p>	 <p>Короткий 1,5 часа</p>	 <p>Эффективный 2,5 часа ежедневно. (Настройка по умолчанию)</p>	 <p>Экстра 3,5 часа</p>	
 <p>Индикатор таймера задержки Определяет время начала работы. Задержка позволяет грязи осесть на дно бассейна.</p>	 <p>Немедленное начало (Настройка по умолчанию)</p>	 <p>Задержка на один час</p>	 <p>Задержка на два часа</p>	
 <p>Индикатор вида очистки Позволяет выбирать следующие варианты:</p>	 <p>Standard Очистка дна и стен. (Настройка по умолчанию)</p>	 <p>Ultra-clean Более сильное всасывание и медленное движение (дно и стены).</p>	 <p>Floor only Очищает только дно и область стыка дна и стен.</p>	 <p>Walls only Очищает только стены и линию поверхности воды</p>

Примечание:

- Если в течение двух минут не будет нажата ни одна кнопка, пульт дистанционного управления выключится, и робот будет продолжать работу в соответствии с прежними настройками.
- Когда заканчивается рабочий цикл «Ultra-Clean» или «Walls Only», робот возвращается к настройке по умолчанию.

RU

MyDolphin™ Приложение для смартфона

Руководство по эксплуатации

1. ВВЕДЕНИЕ

Код Федеральной комиссии связи (FCC ID): WCH99956035

Пульт управления MyDolphin™ - это простое в использовании приложение для удаленного управления роботом по очистке бассейнов "Dolphin" через Bluetooth®. Вы можете активировать программы очистки и установить график очистки на неделю, перемещать робот вручную и многое другое.*

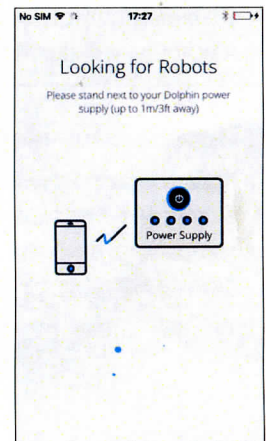
Вы можете установить и использовать приложение MyDolphin™ на большинстве мобильных устройств с операционной системой iOS 8 (и выше) и Android 4.3 (и выше).

* Управление смартфоном доступно только с отдельными моделями Dolphin.



2. ПРЕДВАРИТЕЛЬНАЯ ЭКСПЛУАТАЦИЯ

1. Убедитесь, что источник питания Dolphin подключен к роботу по очистке бассейна и электрической розетке, а сам робот по очистке бассейна находится в бассейне. После операции включения он выполнит процедуру самодиагностики.
2. Убедитесь, что Bluetooth® на вашем мобильном устройстве активизирован. Теперь загрузите и откройте приложение MyDolphin™.
3. Зарегистрируйтесь, введя свой адрес электронной почты и полное имя. Затем ваш смартфон выполнит процедуру сопряжения с Bluetooth®.
4. Приложение начнет поиск, а затем отобразит серийный номер робота Dolphin, находящегося поблизости.
5. Нажмите на серийный номер робота Dolphin, отображаемый на экране.



dolphinpoolrobot.com/mydolphin-app-ios



dolphinpoolrobot.com/mydolphin-app-android



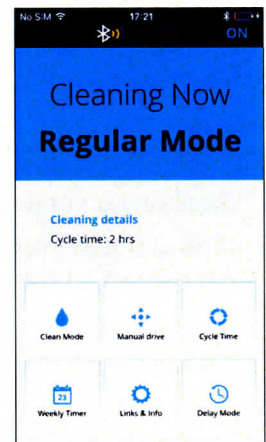
3. ЭКРАН ПАНЕЛИ УПРАВЛЕНИЯ

Проверьте производственные показатели вашего робота Dolphin, и вы сможете с легкостью наладить все функции на приложении MyDolphin™.

На верхней строке индикаторов показана функциональная информация, в том числе статус вкл./ выкл. системы, мощность сигнала и сообщения об ошибках в системе.

Главное окошко на экране отображает рабочее состояние системы и другую информацию, в том числе и оставшееся время до завершения цикла чистки, и выбранную программу чистки.

Кнопки в нижней части экрана отображают доступные режимы эксплуатации: программа чистки, ручной привод, время цикла, недельный таймер, Информация / ссылки и программа задержки.

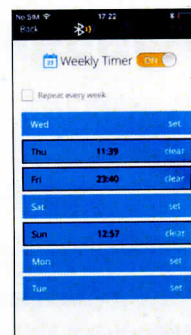


8159047

4. ФУНКЦИИ ПРИЛОЖЕНИЯ

Недельный таймер

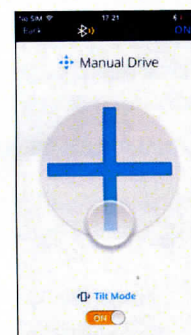
Приложение MyDolphin™ применяется для установки недельного таймера на вашем роботе для чистки бассейнов Dolphin. Данная уникальная система планирования позволяет вам создать персональный график чистки бассейна для вашего робота Dolphin (по дням и по часам). Вы можете установить таймер только на одну неделю или выбрать еженедельный график.



Ручная навигация

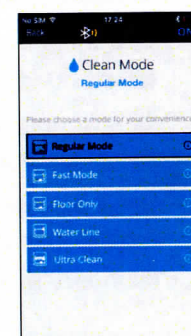
Приложение MyDolphin™ применяется для перемещения вручную вашего робота Dolphin в определенные участки и углы бассейна, тяня ручку в нужные направления. Таким образом вы можете быстро и эффективно почистить труднодоступные места в бассейне.

Также можно переключить устройство на Tilt mode, что позволит ощутить процесс управления роботом в более игровом и реалистичном плане, перемещая робот наклонами смартфона под разными углами.



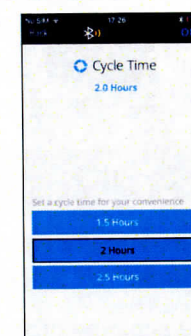
Программы чистки

Кроме программы автоматической чистки, приложение MyDolphin™ также включает в себя дополнительные программы чистки для обеспечения ваших особых нужд. Например, в программе чистки "Только пол" робот производит более тщательную чистку пола бассейна, не тратя время на чистку стен.



Время цикла

Данная функция определяет время цикла чистки. Приложение MyDolphin™ позволяет вам выбрать один из трех вариантов: 1.5 час, 2 часа, 2.5 часа.



Задержка эксплуатации (Delay)

Функция задержки обеспечивает вам возможность отложить время начала цикла чистки от 1 до 6 часов. Задержка позволяет грязи улечься на дно бассейна.

Обратите внимание, что данная функция является одноразовой. Когда требуется повторить задержку цикла чистки, вы должны заново включить функцию задержки.



8. МЕЖСЕЗОННОЕ ХРАНЕНИЕ

Если предполагается, что робот не будет использоваться в течение длительного периода времени, выполните следующие действия для его подготовки к хранению:

- Убедитесь, что в работе для чистки бассейна не осталась вода;
- Тщательно очистите фильтры картриджа и вставьте их на место;
- Сверните кабель таким образом, чтобы он не имел перегибов, и поместите на тележку;
- Храните робот для чистки бассейна на тележке в вертикальном положении, в зоне, защищенной от прямых солнечных лучей / дождя / холода, при температуре от 5 до 45 оС.





9. УСТРАНЕНИЕ НЕИСПРАВНОСТЕЙ

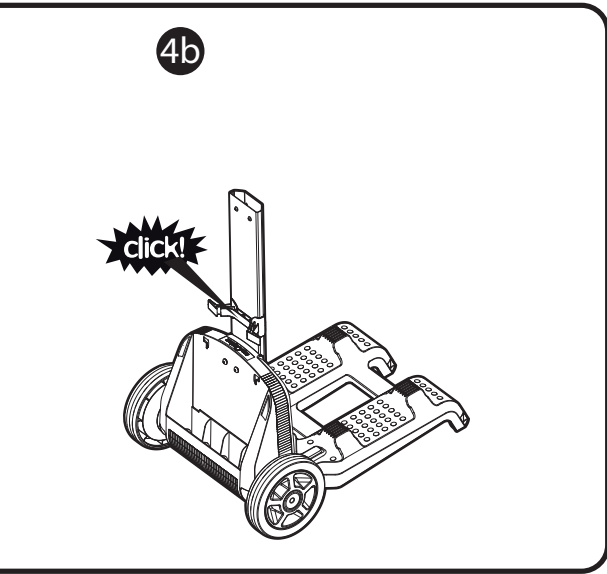
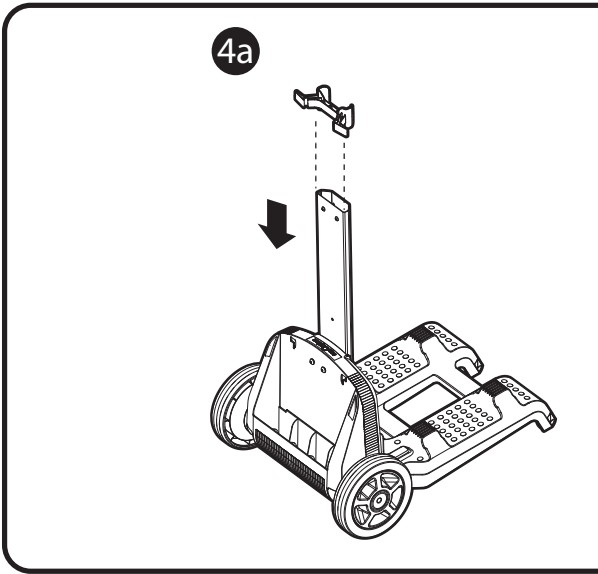
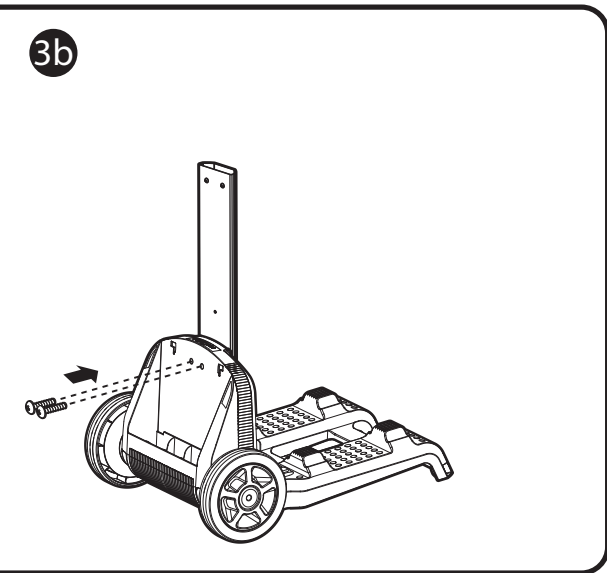
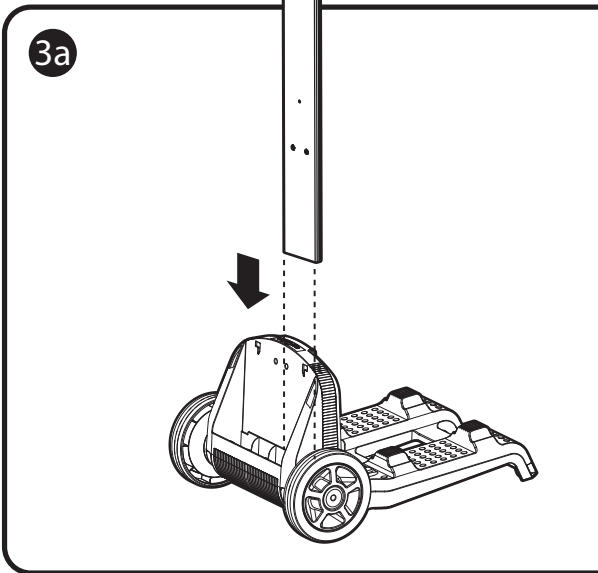
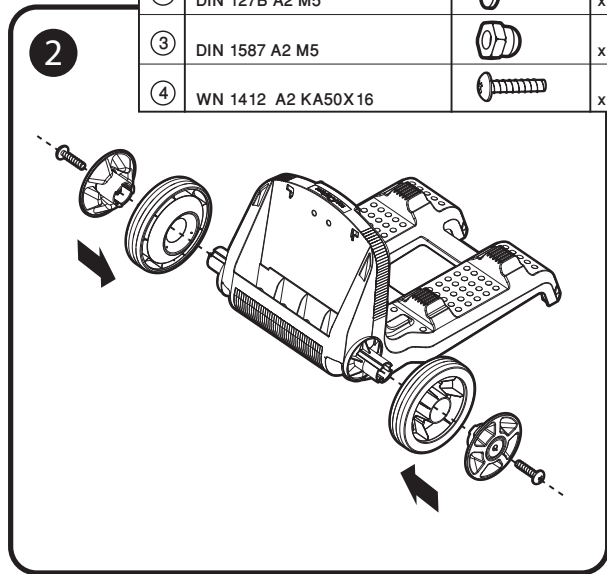
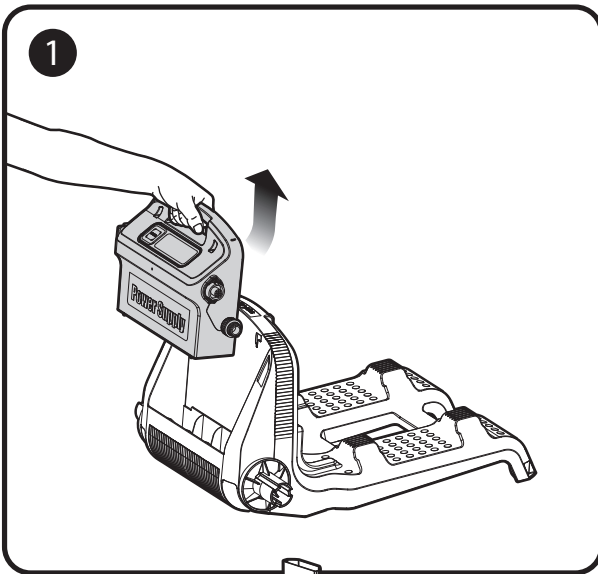
Перед тем, как связаться с дистрибьютором Dolphin, прочтите приведенные ниже инструкции.

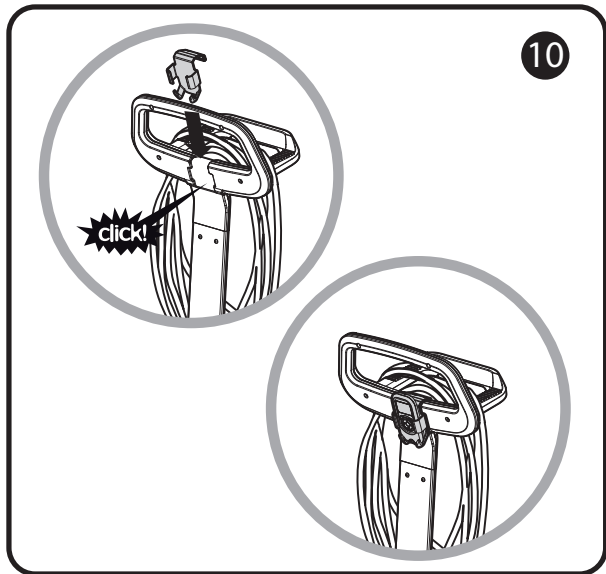
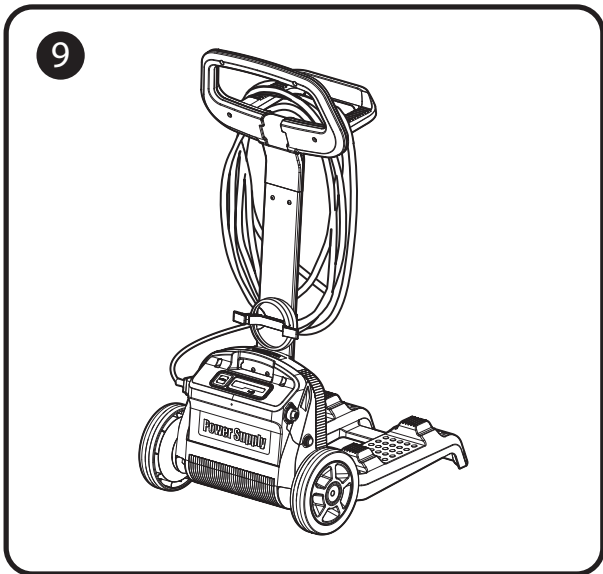
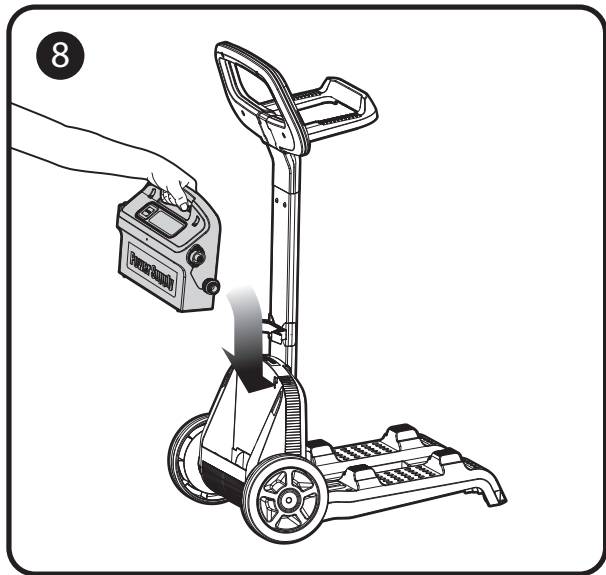
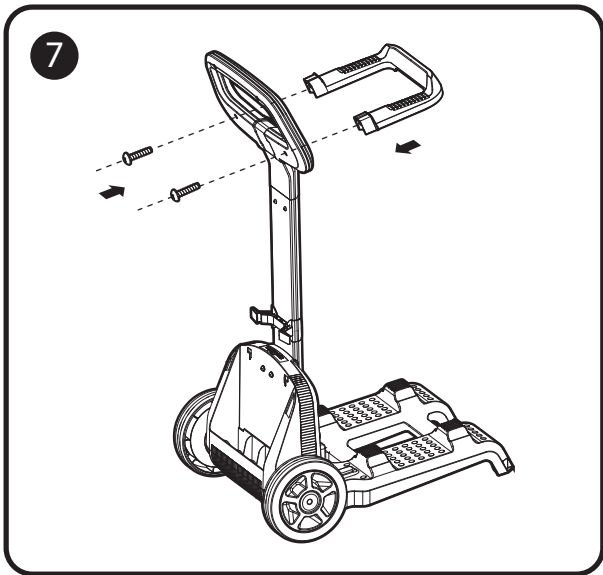
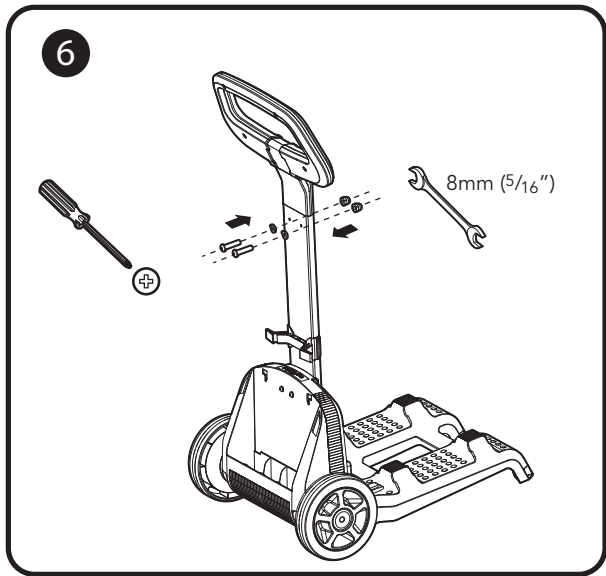
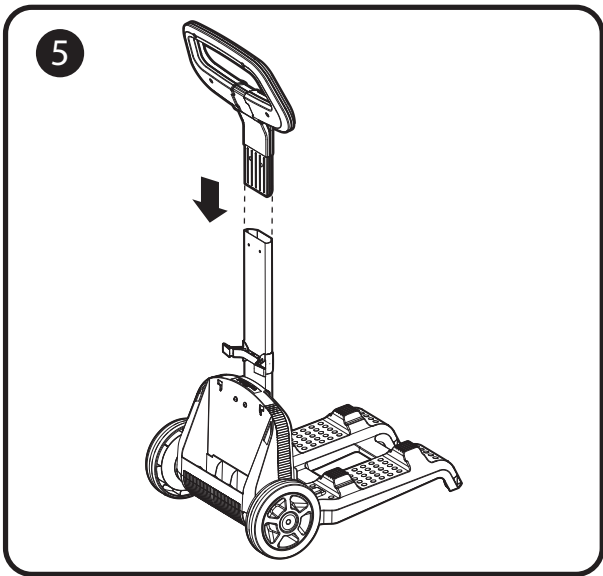
Признак неисправности	Решение
Перекручивание кабеля или свертывание кольцами	Проверьте, нет ли каких-либо помех в бассейне
	Вытащите лишний кабель из бассейна
	Убедитесь, что картриджи с фильтрами чистые
	Периодически выпрямляйте кабель и выкладывайте его на солнце
Dolphin движется кругами и не охватывает все участки бассейна	Убедитесь в отсутствии посторонних предметов в движущихся частях
	Убедитесь, что картриджи с фильтрами чистые, установлены надлежащим образом, и дверцы фильтров закрыты
	Убедитесь, что длина вытянутого кабеля достаточна для того, чтобы робот мог охватить весь бассейн
	Перед тем, как использовать робот Dolphin в начале сезона, следует очистить дно и стены бассейна от водорослей
Dolphin не движется вбок по стенам	Отрегулируйте положение рукоятки по диагонали
Dolphin не взбирается по стенам	Убедитесь, что картриджи с фильтрами чистые
	При использовании робота Dolphin в начале сезона устанавливайте сетчатые фильтры
	Проверьте, соответствуют ли щетки покрытию бассейна, и замените их в случае необходимости
	Проверьте, не изношены ли щетки, и замените их при необходимости
	Убедитесь, что зона вокруг рабочего колеса чистая
	Убедитесь, что пульт дистанционного управления настроен на движение по стенам (только для M500)
Dolphin не опускается на дно	Убедитесь, что специальные губки для керамики (часть комбинированных щеток) пропитаны водой
Dolphin отрывается от стены на линии поверхности воды	Если робот Dolphin поднимается слишком высоко, проконсультируйтесь с вашим дистрибьютером
Пульт дистанционного управления не работает (только для M500)	Проверьте, не требуется ли заменить батареи
Мотор не работает	Проверьте, не заблокировано ли рабочее колесо
	Проверьте, не заблокирован ли привод
	Проблема с электропитанием, проверьте источник питания. Если источник исправен, свяжитесь с вашим дистрибьютером Dolphin.

Дополнительные инструкции приведены на нашем сайте: www.maytronics.com

10. CADDY ASSEMBLY

①	DIN 7985 A2 M5X35		x 2
②	DIN 127B A2 M5		x 2
③	DIN 1587 A2 M5		x 2
④	WN 1412 A2 KA50X16		x 6





РЕКОМЕНДАЦИИ ПО УХОДУ ЗА РОБОТОМ-ПЫЛЕСОСОМ DOLPHIN

От правильной эксплуатации техники зависит срок ее службы в гарантийный и пост-гарантийный период. Каждый производитель техники дает рекомендации, позволяющие продлить срок службы своей продукции. Такие же советы существуют для роботов-пылесосов.

Первый и самый важный совет касается подготовки роботов-пылесосов к эксплуатации, а именно:

- Правильное подключение к источнику питания производится на минимальном расстоянии в 3 метрах от места нахождения ближайшего края бассейна, причем источник питания во время работы должен обязательно располагаться в **тени**.
- Если в работе роботов-пылесосов **DOLPHIN** применяются комбинированные типы щеток, либо специальные щетки, перед началом работы нужно осторожно сжать щетки, чтобы вода окружала их со всех сторон
- Кабель необходимо периодически распутывать и выпрямлять, чтобы избежать повреждений с течением времени. Чтобы он принял правильную форму, необходимо оставлять его на солнце на несколько часов для высыхания.
- Храниться роботы-пылесосы **DOLPHIN** должны в тени или подсобном помещении и только на подставке, которая предназначена специально для хранения и перемещения очистителя. Если же, по каким-либо причинам, такая подставка отсутствует, необходимо перевернуть робот-пылесос **вверх дном** и оставить его в таком положении до следующего цикла очистки.

Другие советы касаются непосредственно работы и последующего ухода за роботами-пылесосами DOLPHIN:

- Во время работы не следует высвобождать больше длины кабеля, чем это необходимо для оптимальной работы во всем периметре бассейна. Излишки кабеля не стоит опускать в воду, его нужно аккуратно сложить на берегу.
- Каждый цикл очистительных работ должен завершаться извлечением робота-пылесоса **DOLPHIN** из воды в целях сохранения его работоспособности на более долгий срок.
- Чтобы эффективность последующей чистки была выше **Фильтр** (мешок) после каждого цикла работы робота-пылесоса **DOLPHIN** должен промыться. А после нескольких циклов очистки бассейна, фильтр должен быть очищен с моющими средствами, сделать это можно в стиральной машине в режиме ручной стирки.

- Щетки робота-пылесоса **DOLPHIN** также должны очищаться после каждого цикла чистки бассейна.
- Для того, чтобы гарантировать гораздо более долгий срок службы робота-пылесоса **DOLPHIN** необходимо выдерживать определенные показатели и температуру воды, а именно: 6-34 градусов С, уровень pH-7,0-7,8, уровень хлора: Max 4 мг/кв.м/NaCl 5000 мг/кв.м.

Дополнительные рекомендации

- Необходимо полностью исключить возможность попадания инородных предметов (например волос, резинок, жевательных резинок, лески) в область пропеллера (импеллера), траков, а также во всех моделях робота-пылесоса **DOLPHIN** (кроме моделей SUPREME M4 и SUPREME M5) валов моторного блока. В случае попадания необходимо снять пластмассовую сетку-решетку, которая находится под мешочным фильтром и удалить инородные предметы с валов.
- Содержать блок питания (преобразователь напряжения) для робота-пылесоса **DOLPHIN** нужно с сухом помещении, без возможности попадания влаги на его части.
- При работе робота-пылесоса **DOLPHIN** необходимо обязательно использовать **СТАБИЛИЗАТОР НАПРЯЖЕНИЯ**.

ВАЖНО! Для обеспечения нормальной работы робота-пылесоса **DOLPHIN**, необходимо обязательное соблюдение вышеуказанных рекомендаций по уходу. В случае несоблюдения рекомендаций, работа робота-пылесоса **DOLPHIN** может ухудшиться или аппарат полностью выйдет из строя.

Следует помнить, что гарантийное обслуживание робота-пылесоса **DOLPHIN** **НЕ ПРОИЗВОДИТСЯ** в случае пренебрежения рекомендациями по уходу, хранению и эксплуатации, которые даются производителем.

Условия предоставления гарантии

1. Гарантийный ремонт оборудования проводится ТОЛЬКО при предъявлении клиентом полностью заполненного гарантийного талона.

2. Доставка оборудования, подлежащего гарантийному ремонту, в сервисную службу осуществляется клиентом самостоятельно и за свой счет, если иное не оговорено в дополнительных письменных соглашениях.

3. Гарантийные обязательства не распространяются на материалы и детали, считающиеся расходуемыми в процессе эксплуатации.

Условия прерывания гарантийных обязательств

Гарантийные обязательства могут быть прерваны в следующих случаях:

1. Несоответствие серийного номера предъявляемого на гарантийное обслуживание оборудования серийному номеру, указанному в гарантийном талоне и/или других письменных соглашениях.
2. Наличие явных или скрытых механических повреждений оборудования, вызванных нарушением правил транспортировки, хранения или эксплуатации.
3. Выявленное в процессе ремонта несоответствие Правилам и условиям эксплуатации, предъявляемым к оборудованию данного типа.
4. Повреждение контрольных этикеток и пломб (если таковые имеются).
5. Наличие внутри корпуса оборудования посторонних предметов, независимо от их природы, если возможность подобного не оговорена в технической документации и Инструкциях по эксплуатации.
6. Отказ оборудования, вызванный воздействием факторов непреодолимой силы и/или действиями третьих лиц.
7. Установка и запуск оборудования несертифицированным персоналом, в случаях, когда участие при установке и запуске квалифицированного персонала прямо оговорено в технической документации или других письменных соглашениях.